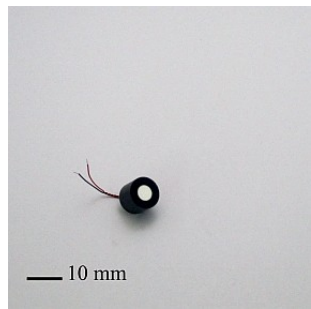


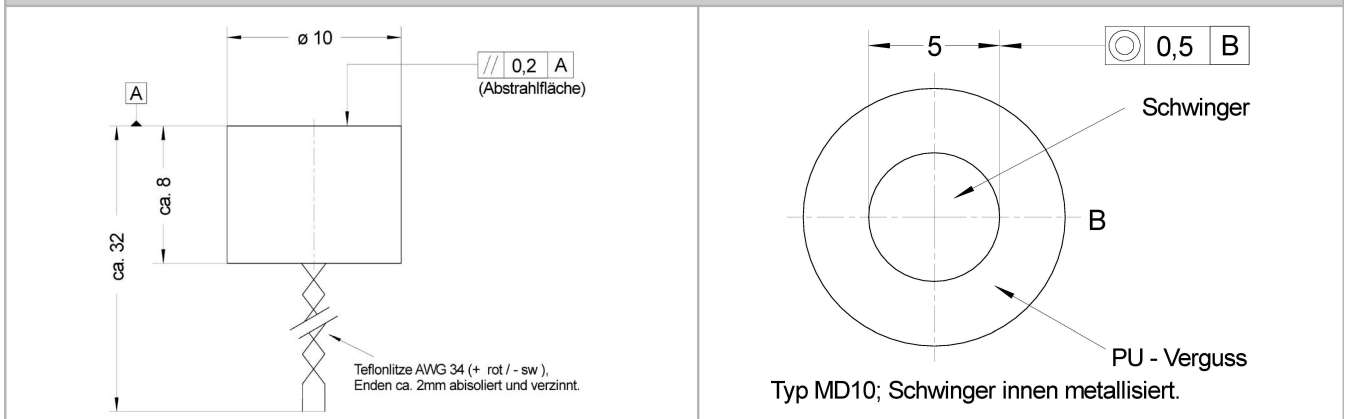
SC150.D10 Ultraschallwandler / ultrasonic transducer



Beschreibung / Description:

- gut fokussierte Schallkeule / *focused beam*
- Arbeitsbereich von 0,02 m bis 0,2 m / *operating range from 0,02 m up to 0,2 m*
- große Frequenzbandbreite / *wide bandwidth in frequency*
- schnelles Ausschwingen / *rapid ring out*

Zeichnung / drawing



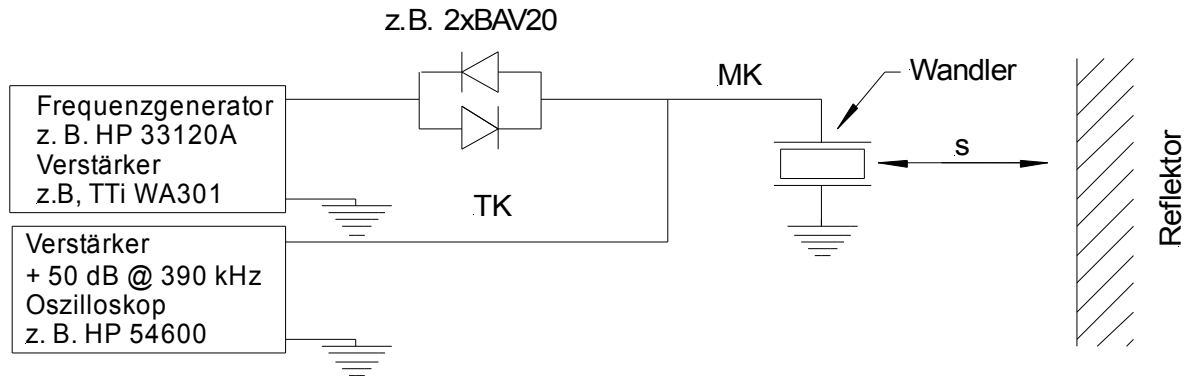
Technische Daten / technical data

Arbeitsfrequenz / <i>frequency range</i>	400 ± 40	kHz
Echospannung / <i>echo voltage</i> U _E ¹⁾	> 300	mVpp
Ausschwingspannung / <i>ringdown voltage</i> U _A @ t _A = 50 µs ¹⁾	< 250	mVpp
Reflektorabstand / <i>reflector distance</i> s	0,06	m
Öffnungswinkel Schallkeule (@ -3dB Schalldruck) / <i>beam width at -3dB @ 390 kHz</i>	~ 9	°
Empfohlene Betriebsspannung / <i>recommended operating voltage</i>	30	Vpp
Kapazität (@ 1kHz) / <i>capacity (@ 1kHz)</i>	~ 850	pF
Lagertemperatur / <i>storage temperature</i>	-40 ... +85	° C
Betriebstemperatur / <i>operating temperature</i>	-25 ... +70	° C
Arbeitsbereich / <i>operating range</i>	0,05 ... 0,25	m
Auflösung / <i>resolution</i>	≤ 1	mm
Masse / <i>mass</i>	~ 3,5	g

¹⁾ gemessen mit Prüfschaltung @ RT & < 25 % rel. Feuchte / *with test circuit @ room temperature & < 25 % rel. Humidity*

SC150.D10 Ultraschallwandler / ultrasonic transducer

Prüfschaltung / test circuit



Klemmenspannung am Wandler / driving voltage on transducer terminals	30	Vpp
Burstzyklen (sinus) / burstcycles (sinus)	12	
Kapazität, abgeschirmtes Messkabel (MK) / capacity, shielded connection cable (MK)	≤ 25	pF
Tastkopf mit Impedanz (TK) / probe with impedance (TK)	≥ 10MΩ	≤ 15 pF
Reflektor / reflector	100 x 100	mm
Wiederholrate / repetition rate	≤ 1	kHz

Längsachse Wandler senkrecht zum Reflektor / center line of transducer vertical to reflector

Anmerkungen /

notes

1. Burstbeginn / burst start
2. Burstende / burst end
3. Ende des Ausschwingen des Wandlers / end of ringout
4. Echosignal / echo signal

Typisches Oszilloskopbild bei

Echomessung /

typical echo image on scope

