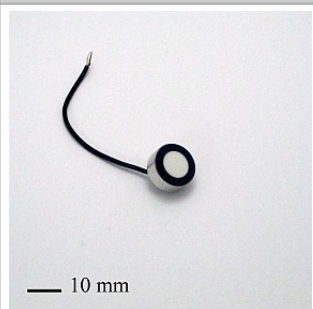


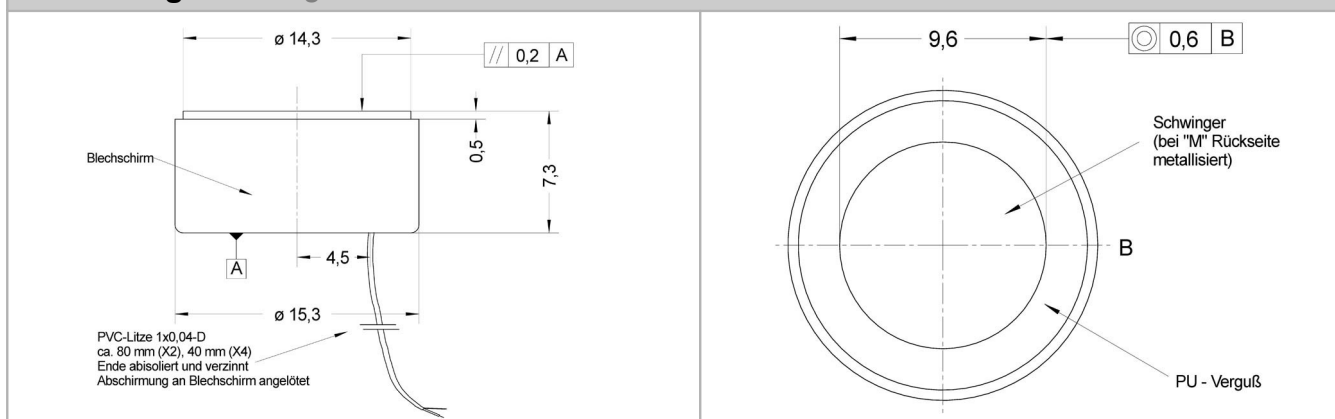
SC040.(M)X1 Richtscharfer Ultraschallwandler / *focused transducer*



Beschreibung / Description:

- gut fokussierte Schallkeule / *focused beam*
- Arbeitsbereich von 0,06 m bis 0,3 m / *operating range from 0,06 m up to 0,30 m*
- resonanter Wandler / *resonant transducer*
- schmale Frequenzbandbreite / *small bandwidth in frequency*
- robustes Gehäuse / *stable housing*

Zeichnung / drawing



Technische Daten / technical data

Arbeitsfrequenz / <i>frequency range</i>	400 ± 20	kHz
Echospannung / <i>echo voltage</i> U_E ¹⁾	> 4	mVpp
Echospannung typ. / <i>typical echo voltage</i> U_E ¹⁾	~ 7	mVpp
Ausschwingspannung / <i>ringdown voltage</i> $U_A @ t_A = 320\mu s$	≤ 4	mVpp
Reflektorabstand / <i>reflector distance</i> s	0,25	m
Öffnungswinkel Schallkeule (@ -3dB Schalldruck) / <i>beam width at -3dB</i>	≤ 7	°
Nebenkeulendämpfung / <i>damping of side beam</i>	≥ 9	dB
Kapazität (@ 1kHz) / <i>capacity (@ 1kHz)</i>	~ 180	pF
empfohlene Betriebsspannung / <i>recommended operating voltage</i>	20	Vpp
Lagertemperatur / <i>storage temperature</i>	-40 ... +85	° C
Betriebstemperatur / <i>operating temperature</i> ²⁾	-25 ... +70	° C
Arbeitsbereich / <i>operating range</i>	0,06 ... 0,30	m
Auflösung / <i>resolution</i>	≤ 1	mm
Masse / <i>mass</i>	~ 3,6	g

¹⁾ gemessen mit Prüfschaltung @ RT & < 25 % rel. Feuchte / *with test circuit @ room temperature & < 25 % rel. Humidity*

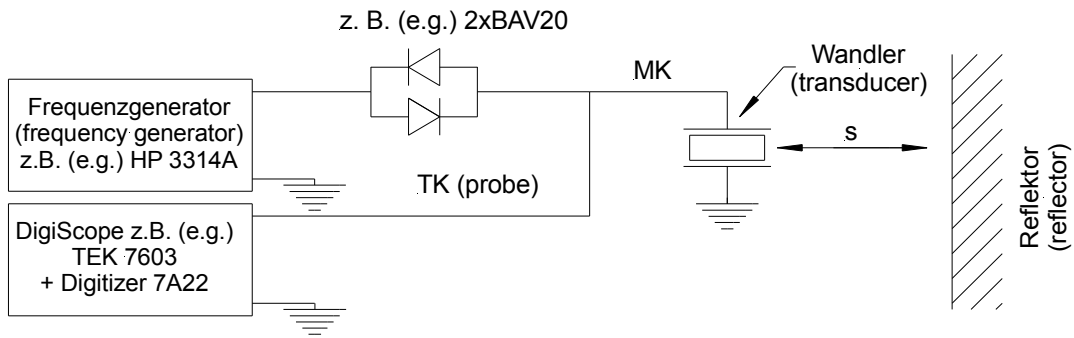
²⁾ Frequenzänderung $\leq \pm 3 \%$, Absenkung der Echospannung typisch < 50 %, beides vom Wert bei Raumtemperatur / *frequency change $\leq \pm 3 \%$, reduction of echo voltage < 50 %, both from the value at room temperature*

SECO Sensor Consult GmbH | Am Bleichanger 1 | 96450 Coburg | Germany

Tel. +49 9561 869141, Fax. +49 9561 869149, E-Mail: coburg@seco-sensor.de
Irrtümer und Änderungen vorbehalten. Only for information. Changes without notice. DB040(M)X1-A

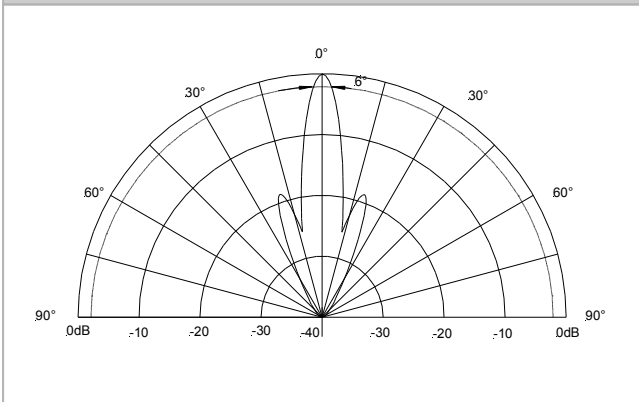
SC040.(M)X1 Richtscharfer Ultraschallwandler / *focused transducer*

Prüfschaltung / *test circuit*

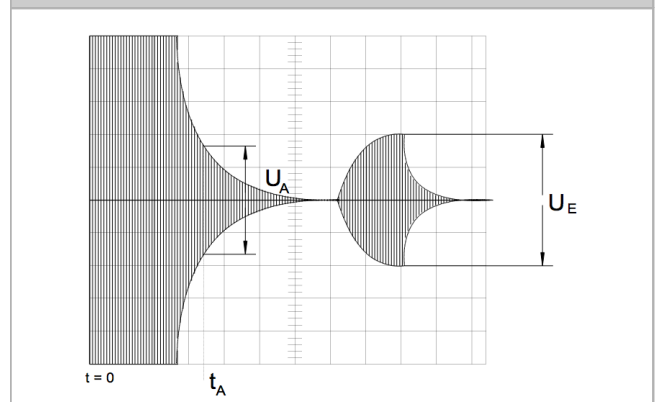


Klemmenspannung am Wandler / <i>driving voltage on transducer terminals</i>	10	Vpp
Burstzyklen (sinus) / <i>burstcycles (sinus)</i>	32	
Kapazität, abgeschirmtes Messkabel (MK) / <i>capacity, shielded connection cable (MK)</i>	≤ 25	pF
Tastkopf mit Impedanz (TK) / <i>probe with impedance (TK)</i>	≥ 10MΩ ≤ 15 pF	
Reflektor / <i>reflector</i>	100 x 100	mm
7A22 oder vergleichbarer Bandpass f_u / <i>or equivalent Band Pass f_{low}</i>	10	kHz
7A22 oder vergleichbarer Bandpass f_o / <i>or equivalent Band Pass f_{high}</i>	1	MHz

Typisches Richtdiagramm / *typical directivity plot*



Typisches Oszilloskopbild bei Echomessung / *typical echo image on scope*



SECO Sensor Consult GmbH | Am Bleichanger 1 | 96450 Coburg | Germany

Tel. +49 9561 869141, Fax. +49 9561 869149, E-Mail: coburg@seco-sensor.de
Irrtümer und Änderungen vorbehalten. Only for information. Changes without notice. DB040(M)X1-A