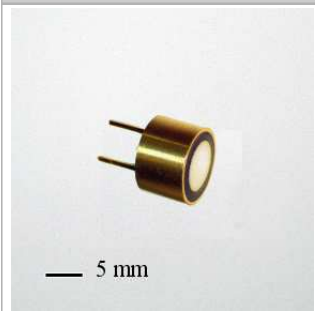


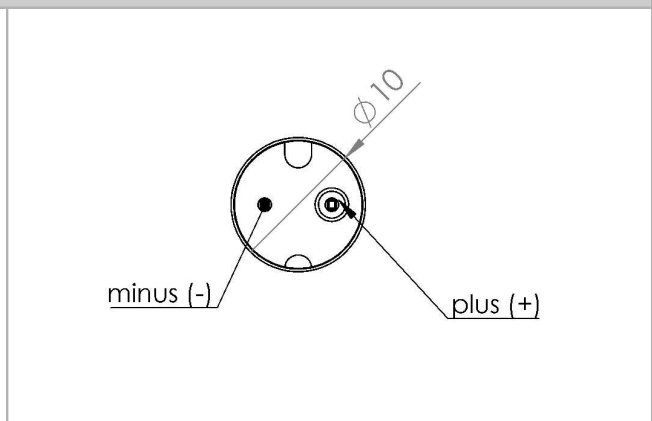
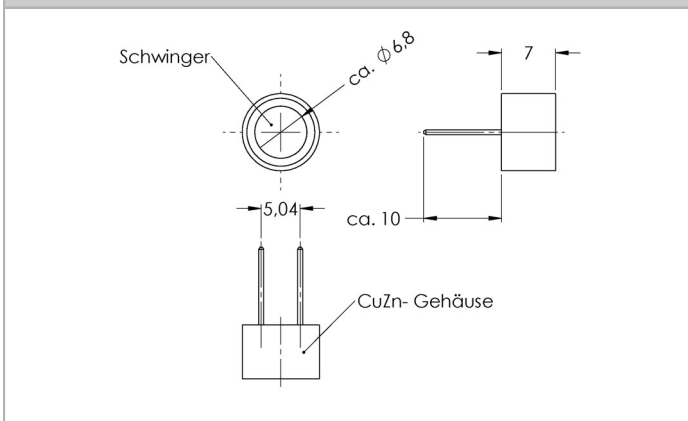
**SC031.LP Ultraschallwandler / *ultrasonic transducer***



**Beschreibung / Description:**

- Arbeitsbereich von 0,052 bis 0,50 m / *operating range from 0,052 up to 0,50 m*
- hohe EM-Verträglichkeit durch Metallgehäuse / *high EM-compatibility by metal case*
- Kontaktierung über zwei Lötstifte / *connection via solder pins*

**Zeichnung / drawing**



**Technische Daten / technical data**

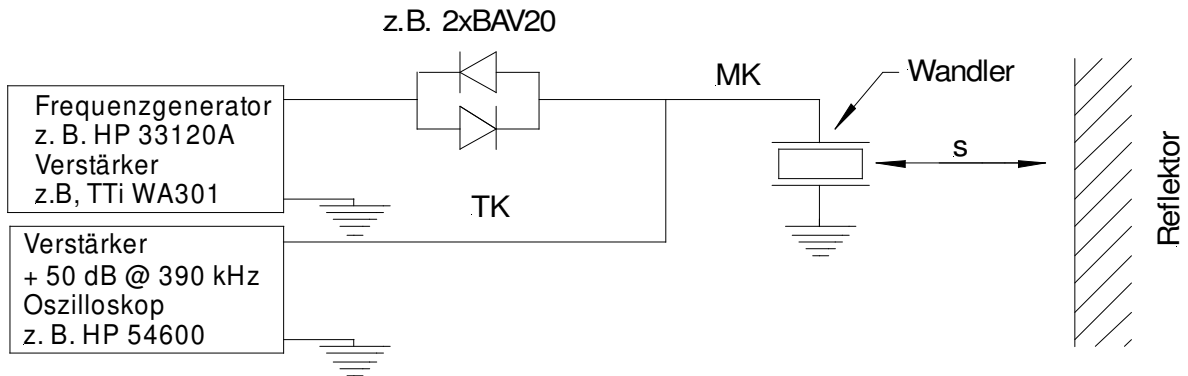
Arbeitsfrequenz / <i>frequency range</i>	305 ± 10	kHz
Echospannung / <i>echo voltage</i> $U_E$ <sup>1)</sup>	> 3,9	Vpp
Echospannung typ. / <i>typical echo voltage</i> $U_E$ <sup>1)</sup>	~ 5,1	Vpp
Ausschwingspannung / <i>ringdown voltage</i> $U_A @ t_A = 170\mu s$	< 20	mVpp
Reflektorabstand / <i>reflector distance</i> s	0,06	m
Öffnungswinkel Schallkeule (@ -3dB Schalldruck) / <i>beam width at -3dB</i>	16	°
Kapazität (@ 1kHz) / <i>capacity (@ 1kHz)</i>	~ 280	pF
empfohlene Betriebsspannung / <i>recommended operating voltage</i>	150 max.	Vpp
Lagertemperatur / <i>storage temperature</i>	-40 ... +85	° C
Betriebstemperatur / <i>operating temperature</i> <sup>2)</sup>	-25 ... +75	° C
Arbeitsbereich / <i>operating range</i>	0,052... 0,50	m
Auflösung / <i>resolution</i>	≤ 1	mm
Masse / <i>mass</i>	~ 2	g

<sup>1)</sup> gemessen mit Prüfschaltung @ RT & < 25 % rel. Feuchte / *with test circuit @ room temperature & < 25 % rel. Humidity*

<sup>2)</sup> Frequenzänderung ≤ ± 3 %, Rückgang im Übertragungsmaß typisch < 50 %, beides vom Wert bei RT / *frequency change ≤ ± 3 %, reduction of echo level < 50 %, both from the value at room temperature*

SC031.LP Ultraschallwandler / *ultrasonic transducer*

Prüfschaltung / *test circuit*



Klemmenspannung am Wandler / <i>driving voltage on transducer terminals</i>	29	Vpp
Sinus Burst N / <i>sinus burst N</i>	12	
Abgeschirmtes Messkabel (MK) / <i>shielded connection cable (MK)</i>	≤ 100	pF
Reflektor / <i>reflector</i>	100 x 100	mm
Reflektorabstand / <i>reflector distance</i>	0,06	m
Wiederholrate / <i>repetition rate</i>	25	Hz

Typische Schallkeule / *typical beam*

