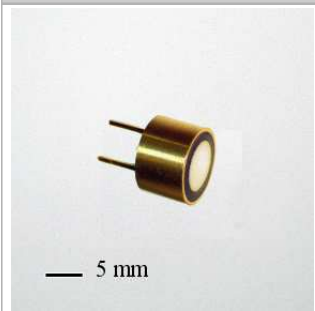


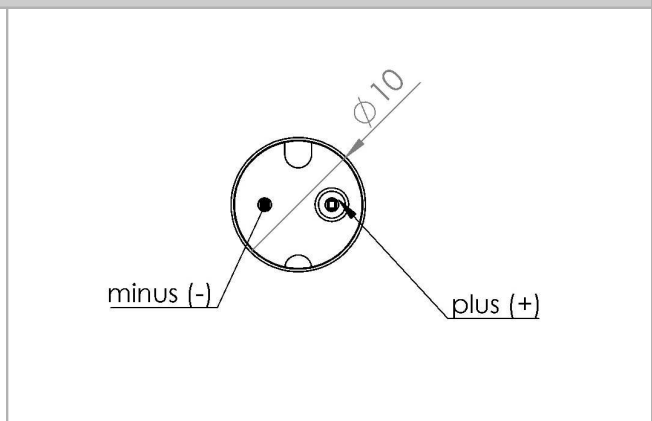
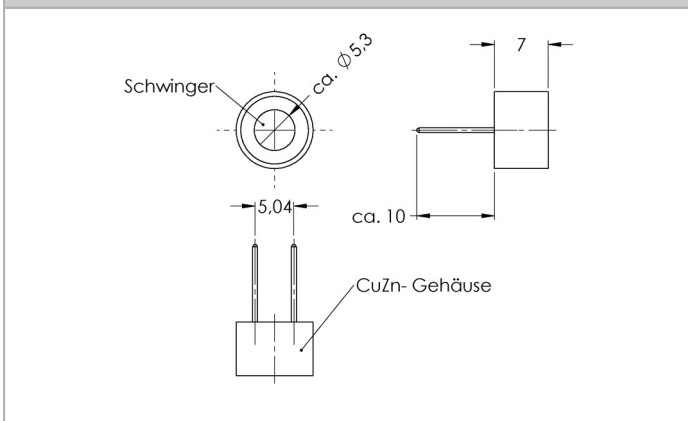
SC031.FLP Ultraschallwandler / ultrasonic transducer



Beschreibung / Description:

- Arbeitsbereich von 0,054 bis 0,57 m / *operating range from 0,054 up to 0,57 m*
- hohe EM-Verträglichkeit durch Metallgehäuse / *high EM-compatibility by metal case*
- Kontaktierung über zwei Lötstifte / *connection via solder pins*

Zeichnung / drawing



Technische Daten / technical data

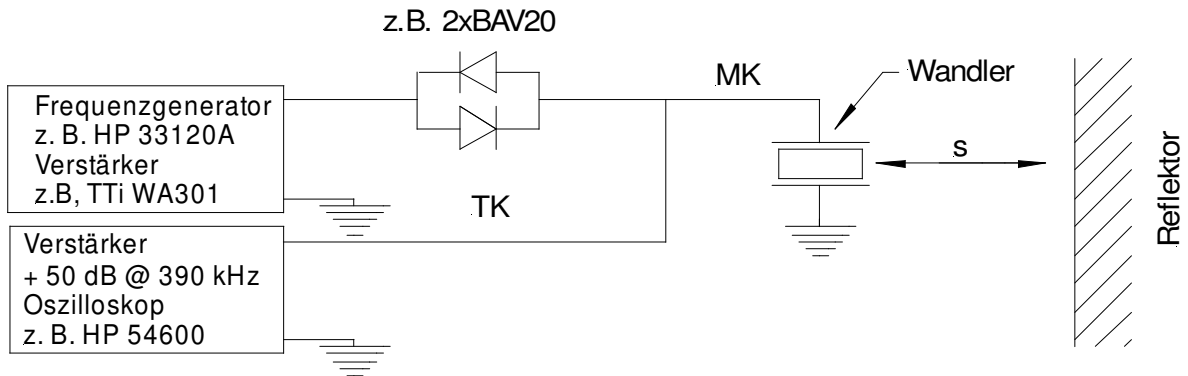
Arbeitsfrequenz / <i>frequency range</i>	305 ± 10	kHz
Echospannung / <i>echo voltage</i> U _E ¹⁾	> 5,8	Vpp
Echospannung typ. / <i>typical echo voltage</i> U _E ¹⁾	~7,6	Vpp
Ausschwingspannung / <i>ringdown voltage</i> U _A @ t _A = 190µs	< 20	mVpp
Reflektorabstand / <i>reflector distance</i> s	0,06	m
Öffnungswinkel Schallkeule (@ -3dB Schalldruck) / <i>beam width at -3dB</i>	13	°
Kapazität (@ 1kHz) / <i>capacity (@ 1kHz)</i>	~ 280	pF
empfohlene Betriebsspannung / <i>recommended operating voltage</i>	150 max.	Vpp
Lagertemperatur / <i>storage temperature</i>	-40 ... +85	° C
Betriebstemperatur / <i>operating temperature</i> ²⁾	-25 ... +75	° C
Arbeitsbereich / <i>operating range</i>	0,054... 0,57	m
Auflösung / <i>resolution</i>	≤ 1	mm
Masse / <i>mass</i>	~ 2	g

¹⁾ gemessen mit Prüfschaltung @ RT & < 25 % rel. Feuchte / *with test circuit @ room temperature & < 25 % rel. Humidity*

²⁾ Frequenzänderung ≤ ± 3 %, Rückgang im Übertragungsmaß typisch < 50 %, beides vom Wert bei RT / *frequency change ≤ ± 3 %, reduction of echo level < 50 %, both from the value at room temperature*

SC031.FLP Ultraschallwandler / ultrasonic transducer

Prüfschaltung / test circuit



Klemmenspannung am Wandler / driving voltage on transducer terminals	29	Vpp
Sinus Burst N / sinus burst N	12	
Abgeschirmtes Messkabel (MK) / shielded connection cable (MK)	≤ 100	pF
Reflektor / reflector	100 x 100	mm
Reflektorabstand / reflector distance	0,06	m
Wiederholrate / repetition rate	25	Hz

Typische Schallkeule / typical beam

