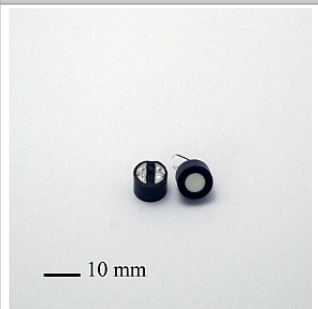


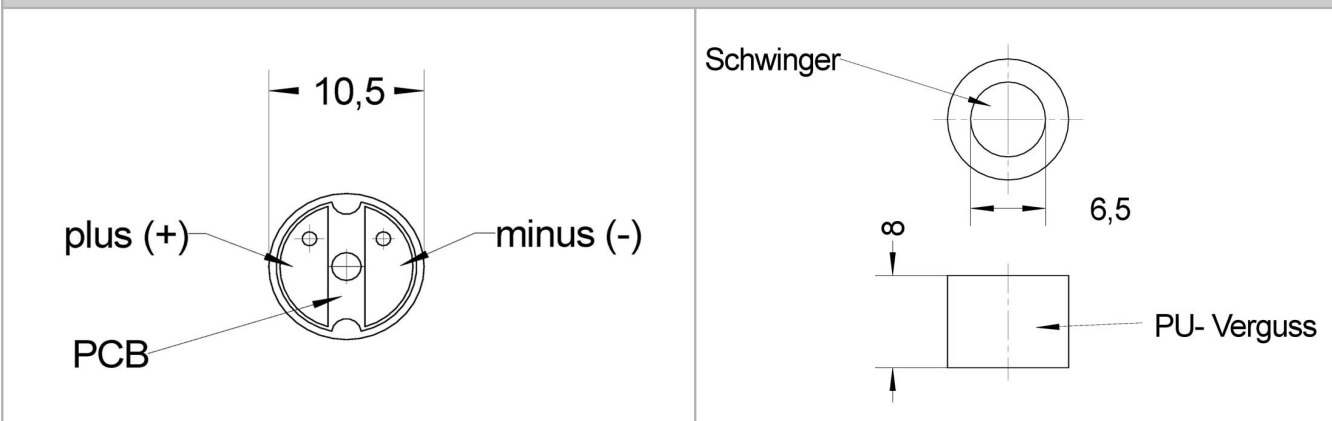
**SC029.L Ultraschallwandler / ultrasonic transducer**



**Beschreibung / Description:**

- großer Öffnungswinkel / broad beam width
- Arbeitsbereich von 0,05 bis 0,40 m / operating range from 0,05 up to 0,40 m
- Kontaktierung über Leiterplatte / connection via circuit board

**Zeichnung / drawing**



**Technische Daten / technical data**

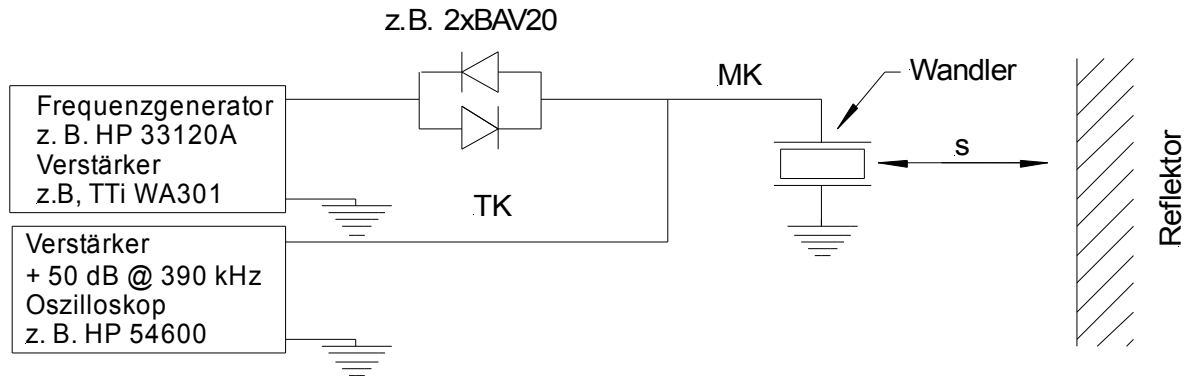
Arbeitsfrequenz / frequency range	300 ± 10	kHz
Echospannung / echo voltage $U_E$ <sup>1)</sup>	> 1,3	Vpp
Echospannung typ. / typical echo voltage $U_E$ <sup>1)</sup>	~ 1,7	Vpp
Ausschwingspannung / ringdown voltage $U_A @ t_A = 150\mu s$	< 20	mVpp
Reflektorabstand / reflector distance s	0,06	m
Öffnungswinkel Schallkeule (@ -3dB Schalldruck) / beam width at -3dB	20	°
Kapazität (@ 1kHz) / capacity (@ 1kHz)	~ 320	pF
empfohlene Betriebsspannung / recommended operating voltage	150 max.	Vpp
Lagertemperatur / storage temperature	-40 ... +85	° C
Betriebstemperatur / operating temperature <sup>2)</sup>	-25 ... +70	° C
Arbeitsbereich / operating range	0,05 ... 0,40	m
Auflösung / resolution	≤ 1	mm
Masse / mass	~ 2	g

<sup>1)</sup> gemessen mit Prüfschaltung @ RT & < 25 % rel. Feuchte / with test circuit @ room temperature & < 25 % rel. Humidity

<sup>2)</sup> Frequenzänderung ≤ ± 3 %, Rückgang im Übertragungsmaß typisch < 50 %, beides vom Wert bei RT / frequency change ≤ ± 3 %, reduction of echo level < 50 %, both from the value at room temperature

**SC029.L Ultraschallwandler / ultrasonic transducer**

**Prüfschaltung / test circuit**



Klemmenspannung am Wandler / driving voltage on transducer terminals	29	Vpp
Sinus Burst N / sinus burst N	12	
Abgeschirmtes Messkabel (MK) / shielded connection cable (MK)	≤ 100	pF
Reflektor / reflector	100 x 100	mm
Reflektorabstand / reflector distance	0,06	m
Wiederholrate / repetition rate	25	Hz

**Typische Schallkeule /**

*typical beam*

