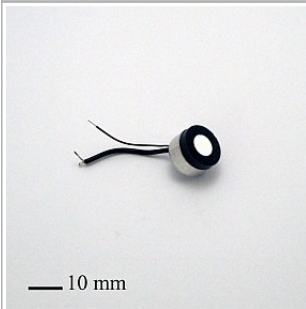


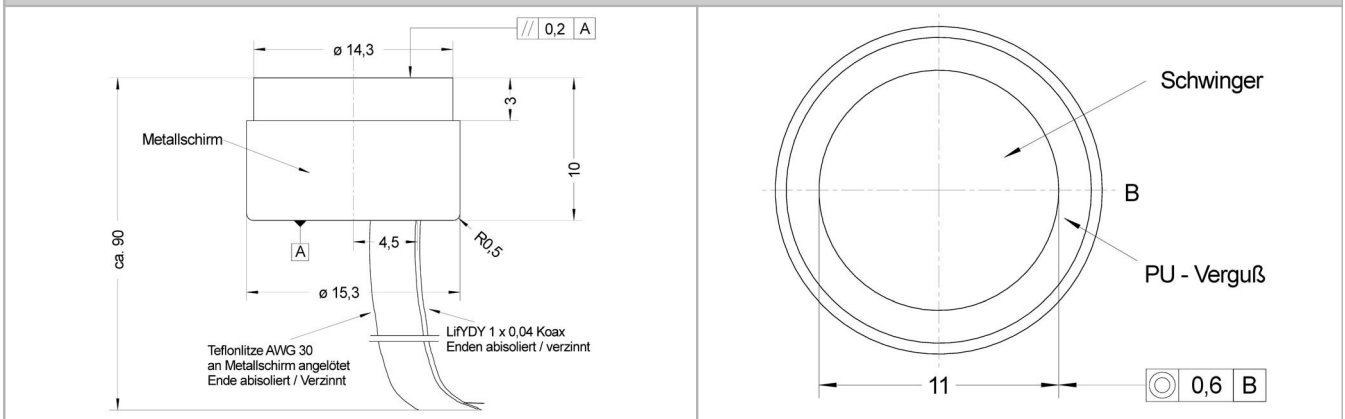
SC021.(M)X2 Ultraschallwandler / transducer



Beschreibung / Description:

- resonanter Wandler / resonant transducer
- passt in M18 – Gehäuse / fits in M18 housings
- schmale Frequenzbandbreite / small bandwidth in frequency
- robustes Gehäuse / stable housing

Zeichnung / drawing



Technische Daten / technical data

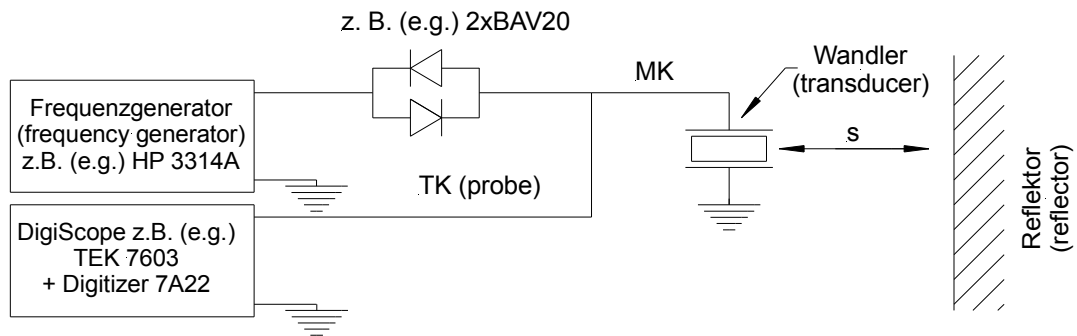
Arbeitsfrequenz / frequency range	195 ± 10 kHz
Echospannung / echo voltage U_E ¹⁾	> 6 mVpp
Echospannung typ. / typical echo voltage U_E ¹⁾	~ 7,5 mVpp
Ausschwingzeit / ringdown time $t_A @ U_A = 4$ mV	≤ 560 µs
Reflektorabstand s / reflector distance s	0,13 m
Öffnungswinkel Schallkeule (@ -3dB Schalldruck) / beam width at -3dB	~16 °
Kapazität (@ 1kHz) / capacity (@ 1kHz)	~ 340 pF
empfohlene Betriebsspannung / recommended operating voltage	60 Vpp
Lagertemperatur / storage temperature	-40 ... +85 ° C
Betriebstemperatur / operating temperature ²⁾	-0 ... +60 ° C
Auflösung / resolution	≤ 2 mm
Masse / mass	~ 8,6 g

¹⁾ gemessen mit Prüfschaltung @ RT & < 25 % rel. Feuchte / with test circuit @ room temperature & < 25 % rel. Humidity

²⁾ Frequenzänderung ≤ ± 3 %, Absenkung der Echospannung typisch < 50 %, beides vom Wert bei Raumtemperatur / frequency change ≤ ± 3 %, reduction of echo voltage < 50 %, both from the value at room temperature

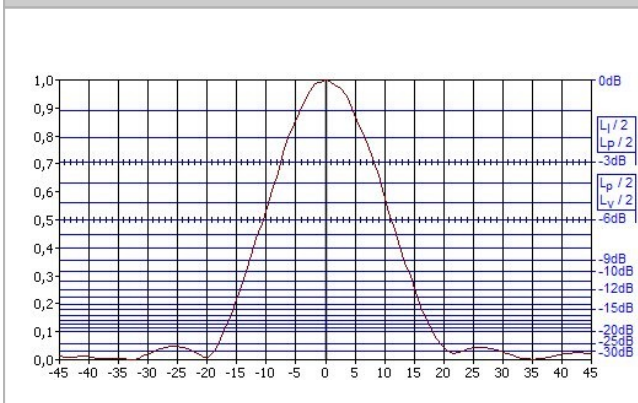
SC021.(M)X2 Ultraschallwandler / transducer

Prüfschaltung / test circuit

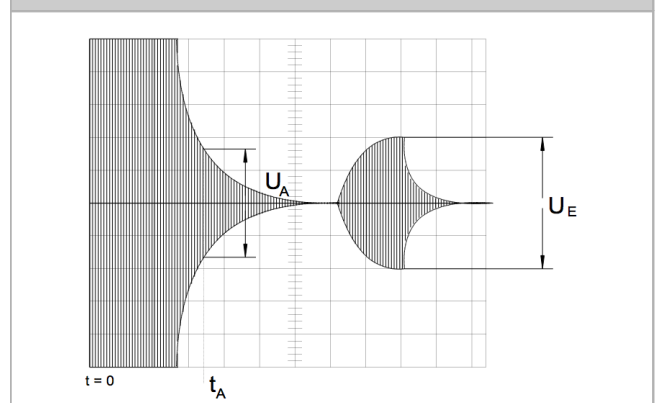


Klemmenspannung am Wandler / driving voltage on transducer terminals	10	Vpp
Burstzyklen (sinus) / burstcycles (sinus)	32	
Kapazität, abgeschirmtes Messkabel (MK) / capacity, shielded connection cable (MK)	≤ 25	pF
Tastkopf mit Impedanz (TK) / probe with impedance (TK)	≥ 10MΩ ≤ 15 pF	
Reflektor / reflector	100 x 100	mm
7A22 oder vergleichbarer Bandpass f_u / or equivalent Band Pass f_{low}	10	kHz
7A22 oder vergleichbarer Bandpass f_o / or equivalent Band Pass f_{high}	1	MHz

Typisches Richtdiagramm / typical directivity plot



Typisches Oszilloskopbild bei Echomessung / typical echo image on scope



SECO Sensor Consult GmbH | Am Bleichanger 1 | 96450 Coburg | Germany

Tel. +49 9561 869141, Fax. +49 9561 869149, E-Mail: coburg@seco-sensor.de
Irrtümer und Änderungen vorbehalten. Only for information. Changes without notice. DB021(M)X2-A